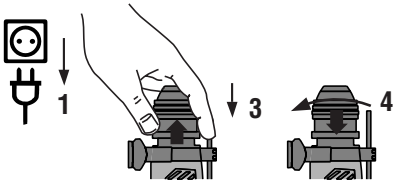
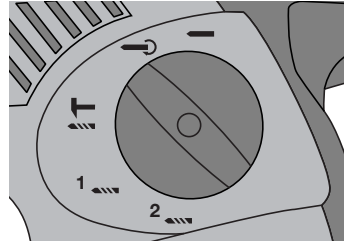


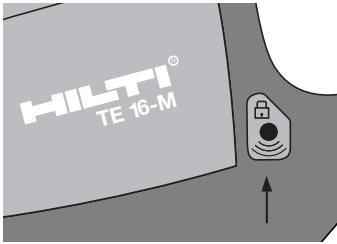
9



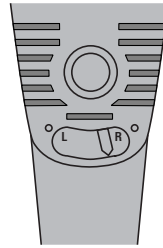
10



11



12




Hilti Corporation

FL-9494 Schaan

Tel.: +423 / 234 21 11

Fax: +423 / 234 29 65

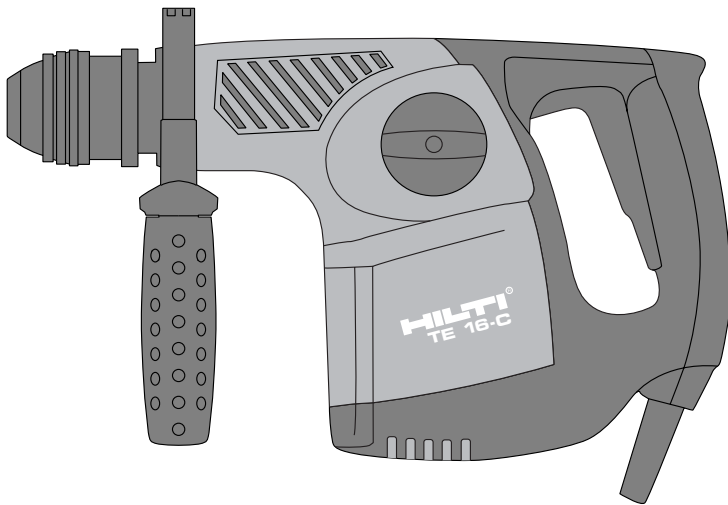
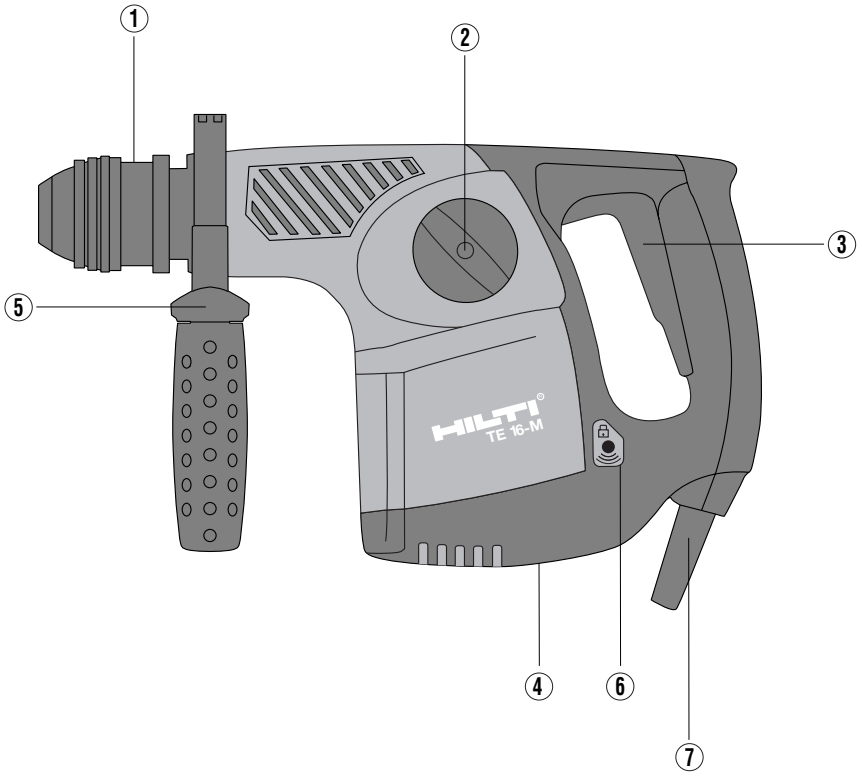
www.hilti.com

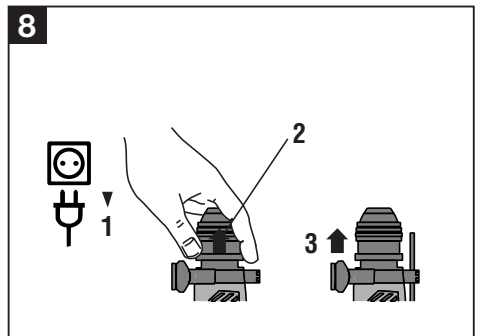
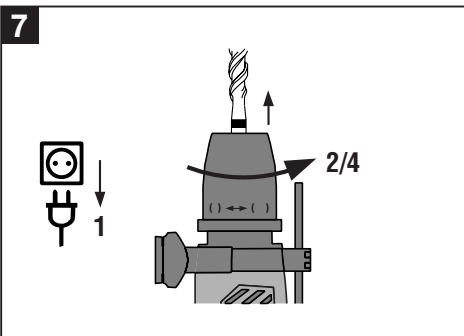
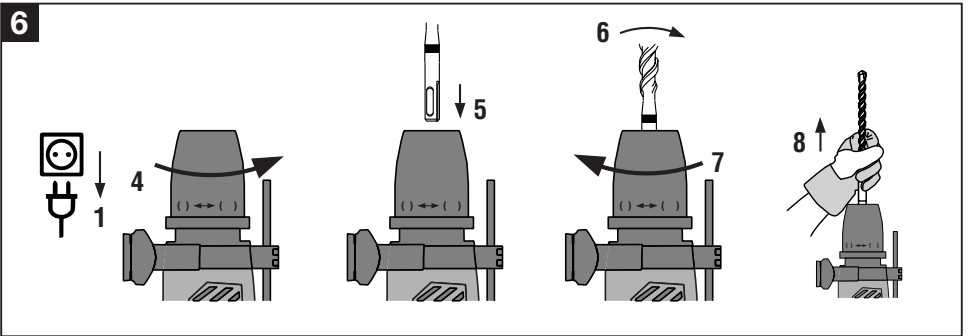
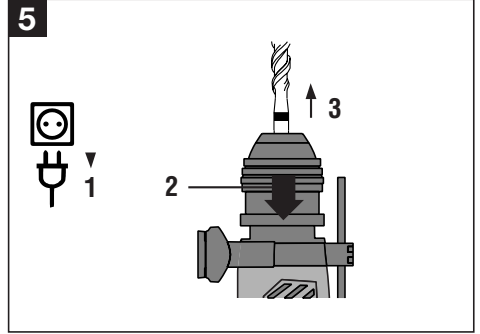
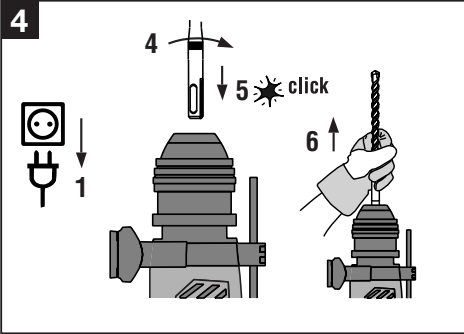
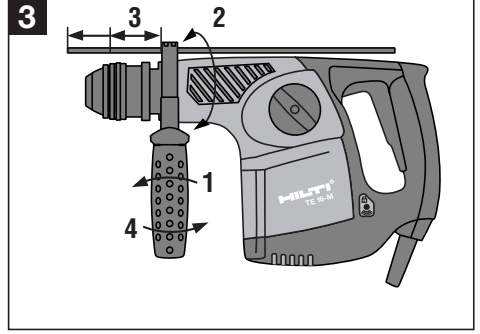
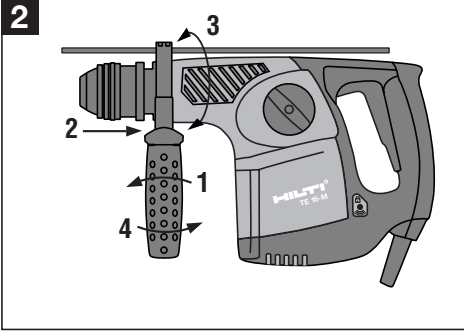
TE 16 / TE 16-C / TE 16-M

Bedienungsanleitung	de
Operating instructions	en
Mode d'emploi	fr
Ръководство за обслужване	bg
Upute za uporabu	hr
Instrukcja obsługi	pl
Инструкция по эксплуатации	ru
Návod na obsluhu	sk
Navodila za uporabo	sl
Návod k obsluze	cs
Használati utasítás	hu
操作説明書	zh
取扱説明書	ja
사용설명서	ko



287431





Vrtací kladivo TE 16/-C/-M

Před uvedením do provozu si bezpodmínečně přečtěte návod k obsluze.

Tento návod k obsluze uchovávejte vždy u přístroje.

Jiným osobám předávejte přístroj pouze s návodem k obsluze.

Obslužné a zobrazovací prvky

- ① Sklíčidlo
- ② Přepínač režimu funkce
- ③ Vypínač
- ④ Přepínač chodu vpravo/vlevo
- ⑤ Postranní rukojeť s hloubkovým dorazem
- ⑥ Ochrana proti krádeži (příslušenství TE 16-M)
- ⑦ Síťový kabel

Obsah	Strana
1. Všeobecné pokyny	1
2. Popis	2
3. Nástroje a příslušenství	2
4. Technická data	3
5. Bezpečnostní pokyny	4
6. Uvedení do provozu	6
7. Obsluha	7
8. Čistění a údržba	9
9. Odstraňování závad	10
10. Likvidace	11
11. Záruka	11
12. Prohlášení o shodě s EU	12

1. Všeobecné pokyny

CS

1.1 Signální slova a jejich význam

-POZOR-

Používá se k upozornění na potenciálně nebezpečnou situaci, která by mohla vést k lehkým poraněním těla nebo k věcným škodám.

-UPOZORNĚNÍ-

Pro upozornění na používání a ostatní užitečné informace.

1.2 Piktogramy

Výstražné značky



Varování před všeobecným nebezpečím



Varování před nebezpečným elektrickým napětím



Varování před horkým povrchem

Příkazové značky



Používejte ochrannou přilbu



Používejte ochranu očí



Používejte dýchací roušku



Používejte chrániče sluchu



Používejte ochranné rukavice

Symbols



Před použitím čtěte návod k obsluze

1 Čísla vždy odkazují na vyobrazení. Vyobrazení k textu najdete na rozkládacích stránkách. Při studiu návodu k obsluze mějte tyto stránky otevřené.

V textu tohoto návodu k obsluze označuje výraz « přístroj » vždy vrtací kladivo TE 16, TE 16-C nebo TE 16-M.

Umístění identifikačních údajů na přístroji

Typové označení a sériové označení jsou umístěny na typovém štítku Vašeho přístroje. Zapište si tyto údaje do Vašeho návodu k obsluze a při dotazech na naše zastoupení nebo servisní oddělení se vždy odvolávejte na tyto údaje.

Typ: _____

Sériové číslo: _____

2. Popis

CS

Přístroj je elektricky poháněné vrtací kladivo s pneumatickým přiklepovým mechanismem. Přístroj je určen pro profesionální uživatele.

2.1 Používání v souladu s určeným účelem

Přístroj je určen pro vrtací práce v betonu a ve zdivu. Dále je možné přístroj použít pro lehké sekací práce v zdivu a dokončovací práce v betonu.

Přístroj může být používán: na staveništi, v dílně, při renovacích, přestavbách a stavebních pracích.

Přístroj se může používat pouze se síťovým napětím a frekvencí, které jsou uvedeny na typovém štítku.

Úpravy nebo změny na přístroji nejsou dovoleny. Používejte pouze originální příslušenství a přídatné přístroje firmy Hilti, abyste předešli nebezpečí poranění. Dodržujte údaje o provozu, péči a údržbě, které jsou uvedeny v návodu k obsluze. Přístroj a jeho pomocné prostředky mohou být nebezpečné, když s nimi nepřiměřeně zachází nevyškolený personál, nebo když se nepoužívají v souladu s určeným účelem.

2.2 Sklíčidlo

- TE-C (SDS-plus) systém upnutí nástroje
- TE-T (SDS-Top) systém upnutí nástroje

2.3 Vypínač

2.3.1 Vypínač TE 16

Regulovatelný vypínač pro jemné navrtávání

Přepínač režimu funkce:

- Vrtání bez přiklepu
- Přiklepové vrtání

2.3.2 Vypínač TE 16-C

Regulovatelný vypínač pro jemné navrtávání

Přepínač režimu funkce:

- Vrtání bez přiklepu
- Přiklepové vrtání
- Nastavení sekáče 12 poloh
- Sekání

2.3.3 Vypínač TE 16-M

Regulovatelný vypínač pro jemné navrtávání

Přepínač režimu funkce:

- Vrtání bez přiklepu 2
- Vrtání bez přiklepu 1
- Přiklepové vrtání
- Nastavení sekáče 12 poloh
- Sekání

2.4 Rukojeti

- Natáčivá postranní rukojeť s hloubkovým dorazem
- Rukojeť tlumící vibrace

2.5 Ochranné zařízení

- Mechanická kluzná třecí spojka

2.6 Mazání

- Mazání olejem

2.7 Ke standardnímu vybavení patří:


- přístroj
- sklíčidlo TE-C nebo TE-T
- postranní rukojeť s hloubkovým dorazem
- návod k obsluze
- transportní kufřík
- hadr na čištění
- mazivo
- prachovka

3. Nástroje a příslušenství

	TE 16	TE 16-C	TE 16-M
Systém upnutí nástroje	TE-C (SDS-plus)	TE-C (SDS-plus)	TE-C (SDS-plus)
Systém upnutí nástroje	TE-T (SDS Top)	TE-T (SDS Top)	TE-T (SDS Top)
Přiklepové vrtání		Ø 5–25 mm	
Přiklepové vrtací korunky		Ø 66–90 mm (TE-C) Ø 50–90 mm (TE-T)	
Vrtání do bednění a vrtání pro instalace		Ø 10–35 mm (TE-C)	
Tenkostěnná vrtací korunka			Ø 25–68 mm (TE-C)
Víceúčelová děrovka			Ø 35–105 mm (šestihránná upínací stopka)

Sekáč	špičatý, plochý nebo tvarovaný s upínací stopkou TE-C nebo TE-T	
Použitelné nástroje	Nástroje s upínací stopkou TE-C nebo TE-T	
Rychloupínací sklíčidlo	Rychloupínací sklíčidlo 282341 a 282342 pro vrtáky do dřeva a kovu s válcovou nebo šestihrannou stopkou	
Vrtáky do dřeva	Ø 5–25 mm	
Vrtáky do kovu	až Ø 20 mm	
Vrtáky do kovu/ stupňovité vrtáky	Ø 3–8 mm (2. rychlost) Ø 8–13 mm (1. rychlost) (šestihranná upínací stopka)	
Míchání nehořlavých látek	míchadlo s válcovou stopkou Ø 80–150 mm	
Odsávání prachu	TE DRS-S	
Ochrana proti krádeži		TPS

4. Technické údaje

Přístroj	TE 16	TE 16-C	TE 16-M
Jmenovitý příkon	800 W	800 W	850 W
Jmenovité napětí/jmenovitý proud	100 V/8,2 A 110 V/7,3 A 110–127 V/6,8 A 120 V/6,8 A 220 V/3,8 A 230 V/3,6 A 240 V/3,5 A	100 V/8,2 A 110 V/7,3 A 110–127 V/6,8 A 120 V/6,8 A 220 V/3,8 A 230 V/3,6 A 240 V/3,5 A	100 V/11,0 A 110 V/10,0 A 110–127 V/10,0 A 120 V/9,2 A 220 V/5,0 A 230 V/4,8 A 240 V/4,6 A
Síťová frekvence	50–60 Hz	50–60 Hz	50–60 Hz
Hmotnost přístroje	3,8 kg	3,85 kg	4,05 kg
Rozměry (D x Š x V)	360 x 210 x 90 mm	360 x 210 x 90 mm	370 x 210 x 90 mm
Otáčky při vrtání bez přiklepu 2			1100 ot/min
Otáčky při vrtání bez přiklepu 1	750 ot/min	750 ot/min	750 ot/min
Otáčky při přiklepovém vrtání	750 ot/min	750 ot/min	750 ot/min
Energie jednoho úderu	3,2 J	3,2 J	3,2 J
Systém upnutí nástroje	TE-C (SDS-plus)/TE-T (SDS Top)		
Rozsah vrtání do betonu/zdiva (přiklepové vrtání)	Ø 5–28 mm		
Přiklepová vrtací korunka	Ø 66–90 mm		
Rozsah vrtání ve dřevu: vrták na vrtání plného průměru otvoru	Ø 5–20 mm		
Rozsah vrtání v kovu: plný průměr v kovu	až Ø 20 mm		
Výkon vrtání ve středně tvrdém betonu	Ø 16 mm/72 cm ³ /min		
Ochranná izolace (podle EN 50144)	Třída ochrany II 		
Mechanická kluzná třecí spojka			
Protivibrační úprava rukojeti a postranní rukojeti			

CS

Odolnost proti rušení	podle EN 55014-2	
Přístroj je odolšen proti rušení televize a rádia	podle EN 55014-1	
Informace o hlučnosti a vibracích (měřeno podle normy EN 50144):		
Typická hladina akustického výkonu vyhodnocená podle křivky A (LwA):	102 dB (A)	
Typická hladina akustického tlaku vyhodnocená podle křivky A (LpA):	89 dB (A)	
Používejte chrániče sluchu		
Typická vyhodnocená vibrace na rukojetích:	9,5 m/s ²	9 m/s ²
Technické změny vyhrazeny		

5. Bezpečnostní pokyny

5.1 Základní poznámky o bezpečnosti

POZOR: Při používání elektrických nástrojů se k ochraně před úrazem elektrickým proudem, nebezpečím poranění a požáru musí dodržovat následující zásadní bezpečnostní opatření.

Před použitím tohoto přístroje si přečtěte všechny pokyny.

5.2 Přiměřené uspořádání pracoviště



- Zajistěte dobré osvětlení pracoviště.
- Zajistěte dobré větrání pracoviště.
- Udržujte své pracoviště v pořádku. Z pracoviště odstraňte všechny předměty, kterými byste se mohli poranit. Nepořádek na pracovišti může mít za následek úrazy.
- Zajistěte obrobek. Použijte upínací přípravky nebo svěrák pro pevné uchycení obrobku. Tímto je bezpečnější držet než rukou a kromě toho máte obě ruce volné pro obsluhu přístroje.
- Noste ochranné brýle.
- Při pracích s vývinem prachu používejte ochranu dýchacích cest.
- Noste vhodný pracovní oděv. Nenoste široký oblek nebo šperky, mohly by být zachyceny pohyblivými díly. Při dlouhých vlasech noste síťku na vlasy.
- Při práci venku se doporučuje používat ochranné rukavice a neklouzavou obuv.
- Zamezte dětem v přístupu. Udržujte jiné osoby v bezpečné vzdálenosti od pracoviště.
- Nedovolte, aby se jiné osoby dotýkaly přístroje nebo prodlužovacího kabelu.
- Udržujte přirozené držení těla. Zajistěte si bezpečný postoj a rovnováhu po celou dobu práce.

- Připojte zařízení na odsávání prachu. Ujistěte se, že je správně připojeno a používá se správným způsobem.
- Aby se při práci zamezilo nebezpečí pádu, ved'te síťový a prodlužovací kabel a odsávací hadici vždy od přístroje dozadu.
- Zakrytá elektrická vedení, plynové a vodovodní trubky představují vážné nebezpečí, když se při práci poškodí. Proto nejdříve pracovní oblast zkontrolujte např. detektorem kovů. Např. kovové součásti krytu nářadí se při poškození el. vedení mohou dostat pod napětí.

5.3 Všeobecná bezpečnostní opatření



- Používejte správný přístroj. Nepoužívejte přístroj pro účely, pro které není určen, nýbrž pouze v souladu s určeným účelem a v bezvadném stavu.
- Vyhněte se kontaktu s rotujícími částmi.
- Používejte pouze originální příslušenství nebo přídavné přístroje, které jsou uvedeny v návodu k obsluze. Používání jiných dílů příslušenství nebo přídavných přístrojů, než těch, které jsou doporučeny v návodu k obsluze, může pro Vás představovat nebezpečí úrazu.
- Zohledněte vlivy okolí. Nevystavujte přístroj působení dešťových srážek, nepoužívejte ho ve vlhkém nebo mokřem prostředí. Nepoužívejte přístroj tam, kde existuje nebezpečí požáru nebo exploze.
- Udržujte rukojeti suché, čisté a beze stop oleje a tuku.
- Nepřetěžujte Váš přístroj. Pracujte lépe a bezpečněji v udaném výkonostním rozsahu.
- Přístroj držte vždy pevně oběma rukama za rukojeti, které jsou k tomu určené.

- Bezpečně uschovávejte nepoužívané přístroje. Přístroje, které se nepoužívají, by se měly uchovávat na suchém, výše položeném nebo uzavřeném místě mimo dosah dětí.
- Zamezte neúmyslnému spuštění. Nenoste přístroj, který je připojený k síti, s prstem na vypínači. Ujistěte se, že vypínač je při zasouvání zástrčky do zásuvky vypnutý.
- Přístroj zapínejte teprve v pracovní oblasti.
- Když se přístroj nepoužívá (např. během pracovní přestávky), před čištěním, údržbou a výměnou nástrojů vždy vytáhněte síťovou zástrčku ze zásuvky.
- Při transportu vypněte přístroj.
- Pečlivě udržujte Vaše nástroje. Udržujte nástroje ostré a čisté, abyste mohli pracovat lépe a bezpečněji. Dodržujte pokyny pro mazání a výměnu nástroje.
- Zkontrolujte, zda pohyblivé díly fungují nezávadně a zda neváznou, nebo zda nejsou poškozeny. Veškeré díly musí být správně namontovány a splňovat všechny podmínky pro zajištění nezávadného provozu přístroje.
- Zkontrolujte případná poškození přístroje. Před každým dalším použitím přístroje by se měla vždy provést kontrola správné funkce ochranných přípravků nebo lehce poškozených dílů. Není-li v návodu k obsluze uvedeno jinak, měly by být poškozené ochranné přípravky a díly opraveny nebo vyměněny v autorizované dílně.

5.3.1 Mechanická bezpečnostní opatření



- Řiďte se pokyny pro čištění a údržbu.
- Zajistěte, aby nástroje odpovídaly upínacímu systému přístroje, a aby byly řádně zajištěny ve sklíčidle.

5.3.2 Elektrická bezpečnostní opatření



- Chraňte se před úrazem elektrickým proudem. Vyhněte se dotyku těla s uzemněnými díly, např. s trubkami, topnými tělesy, sporáky, ledničkami.
- Pravidelně kontrolujte přívodní vedení přístroje a při poškození je dejte opravit uznávaným odborníkem. Pravidelně kontrolujte prodlužovací kabely a v případě poškození je vyměňte.
- Kontrolujte přístroj, zda je v řádném stavu. Nepracujte s přístrojem, když je poškozený, když není kompletní, nebo když se ovládací prvky nedají bezchybně ovládat.
- Jestliže se při práci poškodí síťový nebo prodlužovací kabel, nesmíte se kabelu dotýkat. Vytáhněte síťovou zástrčku ze zásuvky.

- Poškozené vypínače se musí vyměnit v servisu Hilti. Nepoužívejte žádný přístroj, u něhož se vypínač nedá zapínat nebo vypínat.
- Dejte opravit Váš přístroj pouze odborníkem s elektrotechnickou kvalifikací (servis Hilti), aby byly použity originální náhradní díly, jinak může dojít k úrazu uživatele.
- Elektrostatické výboje jsou kdykoliv možné.
- Nepoužívejte přívodní vedení pro účely, pro které není určeno. Nikdy nepřenášejte přístroj za přívodní kabel. Nepoužívejte přívodní kabel pro vytáhnutí zástrčky ze zásuvky.
- Chraňte přívodní kabel před teplem, olejem a ostrými hranami.
- Na volném prostranství používejte pouze prodlužovací kabely, které jsou pro to schváleny a příslušně označeny.
- Při přerušení proudu: vypněte přístroj, vytáhněte zástrčku.
- Je nutno se vyvarovat používání prodlužovacího kabelu s vícenásobnými zásuvkami a současnému provozu několika přístrojů.
- Nikdy neprovozujte přístroj, který je zašpiněný nebo mokrá. Prach usazený na povrchu přístroje, především z vodivých materiálů, nebo vlhkost, mohou za nepříznivých podmínek způsobit úraz elektrickým proudem. Nechávejte proto znečištěné přístroje pravidelně kontrolovat v servisu Hilti, a to především, když často opracováváte vodivé materiály.

CS

5.3.3 Tepelné bezpečnostní pokyny



Varování
před horkým
povrchem



Používejte
ochranné
rukavice

- Nástroj se může používáním zahřát. Při výměně nástroje byste proto měli používat ochranné rukavice.

5.3.4 Prach



Používejte
dýchací
roušku

- Jestliže se přístroj používá bez odsávání prachu, musíte při práci s vývinem prachu používat lehký přístroj na ochranu dýchacích cest.

CS

5.4 Požadavky na uživatele

- Příklad je určen pro profesionálního uživatele.
- Příklad smí obsluhovat, ošetřovat a udržovat pouze autorizovaný a zaškolený personál. Tento personál musí být speciálně informován o vyskytujících se nebezpečích, s nimiž by se mohl setkat.
- Buďte pozorní. Dbejte na to, co děláte. Pracujte uvážlivě. Nepoužívejte přístroj, když nejste soustředěni.
- Dělejte pracovní přestávky a provádějte relaxační cvičení; také s prsty, aby se lépe prokrvily.

5.5 Osobní ochranné pomůcky

Obsluha jakož i osoby, které se zdržují v blízkosti, musí během provozování přístroje používat vhodné ochranné brýle, ochrannou přilbu, ochranu sluchu, ochranné rukavice, a když nepoužíváte odsávání prachu, použijte lehký přístroj na ochranu dýchacích cest.



Používejte ochranu očí



Používejte ochrannou přilbu



Používejte chrániče sluchu



Používejte ochranné rukavice



Používejte dýchací roušku

6. Uvedení do provozu



6.1 Používání prodlužovacích kabelů

Používejte pouze schválený prodlužovací kabel s dostatečným průřezem. Jinak může dojít ke ztrátě výkonu přístroje a přehřátí kabelu. Pravidelně kontrolujte, zda prodlužovací kabel není poškozen. Poškozené prodlužovací kabely vyměňte.

Doporučené minimální průřezy a maximální délky kabelu:

Síťové napětí	Průřez vodiče				AWG	
	1,5 mm ²	2,0 mm ²	2,5 mm ²	3,3 mm ²	14	12
100 V	–	30 m	–	50 m	–	–
110–120 V	20 m	30 m	40 m	50 m	75 stop	125 stop
220–240 V	50 m	–	100 m	–	–	–

Nepoužívejte prodlužovací kabel s průřezem vodiče 1,25 mm² a 16 AWG.

Prodlužovací kabely na volném prostranství

Na volném prostranství používejte pouze prodlužovací kabely, které jsou pro to schváleny a příslušně označeny.

6.2 Používání generátoru nebo transformátoru

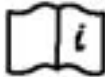
Tento přístroj může být poháněn generátorem nebo transformátorem, který se nachází v místě stavby, jsou-li dodrženy následující podmínky:

- střídavé napětí, výstupní výkon nejméně 2 600 W.
 - Provozní napětí musí být vždy v rozmezí +5% a –15% jmenovitého napětí.
 - Frekvence 50–60 Hz; nikdy nad 65 Hz.
 - Automatický regulátor napětí se zesíleným rozběhem.
- V žádném případě nenapájejte generátorem/transformátorem současně žádné další přístroje. Zapínání a vypínání jiných přístrojů může způsobit podpět'ové nebo přepět'ové špičky, které mohou poškodit přístroj.

6.3 Montáž postranní rukojeti 2

1. Vytáhněte síťovou zástrčku ze zásuvky.
2. Uvolněte držák postranní rukojeti otáčením jejího držadla.
3. Nasuňte postranní rukojet' (svírací pásek) přes sklíčidlo nástroje na kryt přístroje.
4. Natočte postranní rukojet' do požadované polohy.
5. Otáčením rukojeti zajistěte postranní rukojet'.

7. Obsluha



POZOR: Při uviznutí vrtáku dojde k bočnímu vychýlení přístroje.

Používejte proto přístroj vždy s postranní rukojetí a držte jej pevně oběma rukama, aby v případě uviznutí vrtáku vznikl zpětný moment a vypnula se kluzná třecí spojka. Volné obrobky upevněte pomocí upínacího přípravku nebo svěráku.

	-POZOR-
	<ul style="list-style-type: none"> ● Nástroj se může používáním zahřát. ● Můžete si popálit ruce. ● Při výměně nástroje používejte ochranné rukavice.

7.1 Příprava

7.1.1 Nastavení hloubkového dorazu **3**

1. Uvolněte držák postranní rukojetí otáčením jejího držadla.
2. Natočte postranní rukojeť do požadované polohy.
3. Nastavte hloubkový doraz na požadovanou hloubku vrtání "X".
4. Pevně dotáhněte postranní rukojeť otáčením na rukojeti.

7.1.2 Nasazení nástroje (TE-C) **4**

1. Vytáhněte síťovou zástrčku ze zásuvky.
2. Zkontrolujte, zda je upínací stopka nástroje čistá a lehce namazaná. V případě nutnosti upínací stopku vyčistěte a namažte.
3. Zkontrolujte čistotu a stav těsnicí chlopně prachového krytu. V případě nutnosti vyčistěte prachový kryt nebo vyměňte těsnicí chlopeň, pokud je poškozená.
4. Vložte nástroj do sklíčidla a pod mírným tlakem s ním otáčejte, až zaskočí do vodících drážek.
5. Zatlačte nástroj do sklíčidla, až slyšitelně zaskočí.
6. Tahem za nástroj zkontrolujte, zda je spolehlivě zajištěn.

7.1.3 Vymutí nástroje (TE-C) **5**

1. Vytáhněte síťovou zástrčku ze zásuvky.
2. Zatlačením pouzdra sklíčidla vzad uvolněte nástroj.
3. Nástroj vyjměte ze sklíčidla.

7.1.4 Nasazení nástroje (TE-T) **6**

-UPOZORNĚNÍ-

Aby se vyloučilo nebezpečí poranění, odstraňte z postranní rukojeti hloubkový doraz.

CS

1. Vytáhněte síťovou zástrčku ze zásuvky.
2. Zkontrolujte, zda je upínací stopka nástroje čistá a lehce namazaná. V případě nutnosti upínací stopku vyčistěte a namažte.
3. Zkontrolujte čistotu a stav těsnicí chlopně prachového krytu. V případě nutnosti vyčistěte prachový kryt nebo vyměňte těsnicí chlopeň, pokud je poškozená.
4. Otočte sklíčidlem ve směru symbolu .
5. Zasuňte nástroj až po doraz do sklíčidla.
6. Otočte nástrojem, až slyšitelně zapadne.
7. Otočte sklíčidlem ve směru symbolu .
8. Tahem za nástroj zkontrolujte, zda je spolehlivě zajištěn.

7.1.5 Vymutí nástroje (TE-T) **7**

-UPOZORNĚNÍ-

Aby se vyloučilo nebezpečí poranění, odstraňte z postranní rukojeti hloubkový doraz.

1. Vytáhněte síťovou zástrčku ze zásuvky.
2. Otočte sklíčidlem ve směru symbolu .
3. Nástroj vyjměte ze sklíčidla.
4. Otočte sklíčidlem ve směru symbolu .

7.1.6 Sejmutí sklíčidla (TE-C a TE-T) **8**

-UPOZORNĚNÍ-

Aby se vyloučilo nebezpečí poranění, odstraňte z postranní rukojeti hloubkový doraz.

1. Vytáhněte síťovou zástrčku ze zásuvky.
2. Zatlačte poistní kroužek na sklíčidle dopředu a pevně ho držte.
3. Sejměte sklíčidlo směrem dopředu.

7.1.7 Nasazení sklíčidla (TE-C a TE-T) **9**


-UPOZORNĚNÍ-

Aby se vyloučilo nebezpečí poranění, odstraňte z postranní rukojeti hloubkový doraz.

Sklíčidlo musí být otevřené .

1. Vytáhněte síťovou zástrčku ze zásuvky.
2. Uchopte poistní kroužek na sklíčidle, přetáhněte ho dopředu a pevně ho držte.
3. Nasuňte sklíčidlo zepředu na vodící trubku a uvolněte poistní kroužek.
4. Otáčejte sklíčidlem, až slyšitelně zaskočí.

CS




7.2 Provoz **7.2.1 Aktivace přístroje (ochrana proti krádeži) (TE 16-M) (příslušenství) **


Viz návod k obsluze ochrany proti krádeži TPS.



1. Zastrčte síťovou zástrčku přístroje do zásuvky. Žlutá kontrolka ochrany proti krádeži bliká. (Přístroj je nyní aktivován a pomocí rádiového přenosu hledá platný aktivační klíč.)
2. Umístěte aktivační klíč do blízkosti přístroje (cca 50–70 cm). Jakmile žlutá kontrolka ochrany proti krádeži zhasne, přístroj je odblokován. (Systém je zkonstruován tak, že se aktivační klíč pro odblokování přístroje nemusí obvykle vyndávat z kapsy kalhot.)


-UPOZORNĚNÍ-

Přístroj zůstane odblokován až do odpojení od sítě.


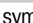
-POZOR-	
	<ul style="list-style-type: none"> ● Při vrtání mohou odlétávat částičky materiálu.
	<ul style="list-style-type: none"> ● Odštipnutý materiál může způsobit poranění těla a očí.
	<ul style="list-style-type: none"> ● Používejte ochranné brýle, ochranné rukavice a jestliže nepoužíváte odsávání prachu, lehkou ochranu dýchacích cest.


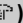

-POZOR-	
	<ul style="list-style-type: none"> ● Přístroj a vrtání produkují hluk. ● Příliš silný hluk může poškodit sluch. ● Používejte pomůcky pro ochranu sluchu.

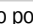
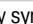
7.2.2 Vrtání bez přiklepu (2 ) (TE 16-M) 

1. Přepínač funkcí natočte do polohy symbolu (2 ) , až zaskočí. Během provozu se s přepínačem funkcí nesmí manipulovat.
2. Postranní rukojeť nastavte do požadované polohy a ujistěte se, že je správně namontovaná a řádně upevněná.
3. Zastrčte síťovou zástrčku do zásuvky.
4. Nasad'te přístroj s vrtákem na požadované místo, kde se má vrtat.
5. Pomalu tiskněte vypínač (pracujte pomalými otáčkami, dokud se vrták nevystředí ve vrtaném otvoru).
6. Když chcete dále pracovat s plným výkonem, stiskněte vypínač až na doraz.
7. Nevytvíjejte na přístroj nadměrný tlak. Výkon vrtání se tím nezvyšší. Menší tlak zvýší životnost nástrojů.

7.2.3 Vrtání bez přiklepu ( / 1 ) (TE 16/TE 16-C/TE 16-M) 

1. Přepínač funkcí natočte do polohy symbolu ( / 1 ) , až zaskočí. Během provozu se s přepínačem funkcí nesmí manipulovat.
2. Postranní rukojeť nastavte do požadované polohy a ujistěte se, že je správně namontovaná a řádně upevněná.
3. Zastrčte síťovou zástrčku do zásuvky.
4. Nasad'te přístroj s vrtákem na požadované místo, kde se má vrtat.
5. Pomalu tiskněte vypínač (pracujte pomalými otáčkami, dokud se vrták nevystředí ve vrtaném otvoru).
6. Když chcete dále pracovat s plným výkonem, stiskněte vypínač až na doraz.
7. Nevytvíjejte na přístroj nadměrný tlak. Výkon vrtání se tím nezvyšší. Menší tlak zvýší životnost nástrojů.

7.2.4 Přiklepové vrtání ( ) (TE 16/TE 16-C/TE 16-M) 

1. Přepínač funkcí natočte do polohy symbolu ( ) , až zaskočí. Během provozu se s přepínačem funkcí nesmí manipulovat.
2. Postranní rukojeť nastavte do požadované polohy a ujistěte se, že je správně namontovaná a řádně upevněná.
3. Zastrčte síťovou zástrčku do zásuvky.
4. Nasad'te přístroj s vrtákem na požadované místo, kde se má vrtat.
5. Pomalu tiskněte vypínač (pracujte pomalými otáčkami, dokud se vrták nevystředí ve vrtaném otvoru).
6. Když chcete dále pracovat s plným výkonem, stiskněte vypínač až na doraz.
7. Nevytvíjejte na přístroj nadměrný tlak. Výkon přiklepu se tím nezvyšší. Menší tlak zvýší životnost nástrojů.
8. Aby se při vrtání průchozího otvoru předešlo odprýsknutím na opačné straně, musíte krátce před proražením snížit počet otáček.

-UPOZORNĚNÍ-


Práce za nízkých teplot:

Přístroj musí nejdříve dosáhnout minimální provozní teploty, aby mohl pracovat přiklepový mechanismus. Aby se dosáhla minimální provozní teplota, položte přístroj krátce na podklad a nechte přístroj běžet naprázdno. Jestliže je to nutné, opakujte tento postup, dokud nezačne pracovat přiklepový mechanismus.


7.2.5 Sekání ( / ) (TE 16-C/TE 16-M) **-UPOZORNĚNÍ-**

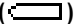
Sekáč je možno zaaretovat ve 12 různých polohách (v krocích po 30°). Proto lze s plochými a tvarovými sekáči vždy pracovat v optimální pracovní poloze.

Ustavení sekáče

1. Přepínač funkcí natočte do polohy symbolu () , až zaskočí. Během provozu se s přepínačem funkcí nesmí manipulovat.
2. Postranní rukojeť nastavte do požadované polohy a ujistěte se, že je správně namontovaná a řádně upevněná. (Přístroj můžete také pevně držet za část držadla u sklíčidla)
3. Natočte sekáč do požadované polohy.
-POZOR-
V této poloze nepracujte.

Aretování sekáče

1. Přepínač funkcí natočte do polohy symbolu () , až zaskočí. Během provozu se s přepínačem funkcí nesmí manipulovat.

Sekání ()

1. Zastrčte síťovou zástrčku do zásuvky.
2. Nasad'te přístroj se sekáčem na požadované místo, kde se má sekat.
3. Stiskněte naplno vypínač.

7.2.6 Chod vpravo/vlevo **CS****-POZOR-**

Přepínač chodu vlevo/vpravo se nesmí přepínat za chodu.

1. Přepněte páčku přepínače do polohy chodu vpravo "R" nebo vlevo "L".

8. Čištění a údržba

Vytáhněte síťovou zástrčku ze zásuvky.

8.1 Čištění nástrojů

Odstraňte pevně ulpělé nečistoty a chraňte náhodně poškozený povrch Vašich nástrojů otřením hadříkem navlhčeným v oleji.

8.2 Čištění přístroje

Vnější kryt přístroje je vyroben z umělé hmoty odolné proti nárazům. Oblast rukojeti je vyrobena ze syntetické pryže. Nikdy nepoužívejte přístroj s ucpanými ventilačními štěrbinami! Ventilační štěrby opatrně čistěte suchým kartáčem. Nepřipusťte, aby do vnitřního prostoru přístroje vnikly cizí předměty. Vnější povrch přístroje čistěte pravidelně mírně navlhčeným hadříkem. Pro čištění nepoužívejte rozprašovač, parní postřikování nebo tekoucí vodu! Můžete tím ohrozit elektrickou bezpečnost přístroje. Rukojeti přístroje udržujte v čistém stavu bez stop oleje a mazacího tuku. Nepoužívejte žádné čisticí prostředky s obsahem silikonu.

8.3 Údržba

Pravidelně kontrolujte poškození vnějších dílů přístroje a správnou funkci všech ovládacích prvků. Přístroj nepoužívejte, když jsou poškozeny díly, nebo když ovládací prvky nefungují správně. Dejte přístroj opravit do servisu firmy Hilti.

Opravy elektrické části smí provádět pouze odborník s elektrotechnickou kvalifikací.

8.4 Kontrola po čisticích a údržbářských pracích

Po čisticích a údržbářských pracích se musí zkontrolovat umístění všech ochranných zařízení a jejich správná funkce.

CS

9. Hledání závad

Porucha	Možná příčina	Náprava
Nářadí se nerozběhne.	Síťové napájení je přerušeno.	Připojte do zásuvky jiný elektrický přístroj a zkontrolujte funkci.
	Síťový kabel nebo zástrčka jsou vadné.	Nechte jej zkontrolovat elektrikářem a případně vyměnit.
	Vadný vypínač.	Nechte jej zkontrolovat elektrikářem a případně vyměnit.
	Přístroj není odblokován. (TE16-M s ochranou proti krádeži)	Odblokujte přístroj aktivním klíčem. Zajistěte ohřátí přístroje na minimální provozní teplotu. (viz uvedení do provozu)
Slabý přiklep.	Přístroj je příliš studený.	Přepínač funkcí přepněte na přiklepové vrtání.
	Přepínač funkcí přepnutý na vrtání bez přiklepu.	Použijte prodlužovací kabel dostatečného průřezu. (viz uvedení do provozu) Stiskněte vypínač až po doraz.
Nářadí nemá plný výkon.	Prodlužovací kabel příliš malého průřezu.	Přepínač funkcí přepněte v klidovém stavu do požadované polohy.
	Vypínač není úplně stisknut.	Stáhněte blokování nástroje až po doraz a vyjměte nástroj.
Vrták se neotáčí.	Přepínač funkcí není aretován.	Uvolněte postranní rukojeť a namontujte ji správně tak, aby svírací pásek a postranní rukojeť zaskočily v prohlubni. (viz 6.3) Přepněte přístroj na chod vpravo.
Vrták nelze uvolnit ze sklíčidla.	Skličidlo není zcela staženo.	
	Postranní rukojeť není správně namontována nebo se posunula.	

10. Likvidace

Přístroje firmy Hilti jsou převážně vyrobeny z recyklovatelných materiálů. Předpokladem pro recyklaci materiálů je jejich řádné třídění. V mnoha zemích již je firma Hilti zařízena na příjem Vašeho starého přístroje na recyklaci. Ptejte se zákaznického servisního oddělení Hilti nebo Vašeho obchodního zástupce.

Pokud chcete vracet přístroj k recyklaci sami, postupujte následovně: Rozeberte přístroj, pokud to bude možné bez použití speciálních nástrojů. Čisticím papírem otřete do sucha naolejované díly, papírem zachyťte vyteklý mazací tuk (celkové množství cca 50 ml) a předejte k vhodné likvidaci. **V žádném případě nenechte olej a tuk uniknout do odpadních vod nebo do půdy.**

CS

Jednotlivé díly je třeba roztřídit následovně:

Díl/Konstrukční celek	Hlavní materiál	Recyklace
transportní kufřík	plast	recyklace plastů
těleso převodovky	hliníková slitina	staré kovy
ložiskový kryt	hliníková slitina	staré kovy
rukojeť, postranní rukojeť	plast	recyklace plastů
kryt motoru	plast	recyklace plastů
kryt rukojeti	plast	recyklace plastů
ventilátor	plast	recyklace plastů
motor (rotor a stator)	ocel a měď	staré kovy
sít'ový kabel	měď, syntetická pryž	staré kovy
díly převodovky	ocel	staré kovy
přiklepový mechanismus	ocel	staré kovy
šrouby, drobné díly	ocel	staré kovy

11. Záruka

Hilti zaručuje, že dodaný přístroj nemá žádné materiálové nebo výrobní vady. Tato záruka platí za předpokladu, že přístroj je správně používán a obsluhován, čištěn a udržován v souladu s návodem k provozu firmy Hilti, že všechny záruční nároky budou uplatněny do 12 měsíců od data prodeje (data faktury) (pokud pádné národní předpisy nepředeepisují delší minimální lhůtu), a že se zachová technická jednotnost přístroje, tj. že v přístroji bude používán pouze originální spotřební materiál Hilti, příslušenství a náhradní díly.

Tato záruka obsahuje bezplatnou opravu nebo bezplatnou náhradu vadných dílů. Na díly, které podléhají normálnímu opotřebením, se tato záruka nevztahuje.

Další nároky jsou vyloučeny, pokud tomu neodporují závazné národní předpisy. Hilti zejména neručí za přímé nebo nepřímé, náhodné nebo následné škody, ztráty nebo náklady vzniklé v souvislosti s použitím nebo kvůli nemožnosti použití nářadí pro určitý účel. Mlčenlivá ujištění o použití nebo vhodnosti pro určitý účel jsou výslovně vyloučena.

Pro opravu nebo výměnu je nutno přístroj a/nebo dotčené díly zaslat neprodleně po zjištění závady kompetentní prodejní organizaci Hilti.

Předkládaná záruka zahrnuje veškeré záruční závazky ze strany Hilti a nahrazuje všechna předcházející nebo současná prohlášení, písemné nebo ústní dohody týkající se záruk.

12. Prohlášení o shodě s EU

Označení:	Vrtací kladivo
Typové označení:	TE 16/TE 16-C/TE 16-M
Rok výroby:	2003

CS

Prohlašujeme ve výhradní zodpovědnosti, že tento výrobek je ve shodě s následujícími směrnicemi a normami: 73/23/EWG, 89/336/EWG, 98/37/EG, EN 55014-1, EN 55014-2, EN 50144-1, EN 50144-2-6, EN 61000-3-2, EN 61000-3-3